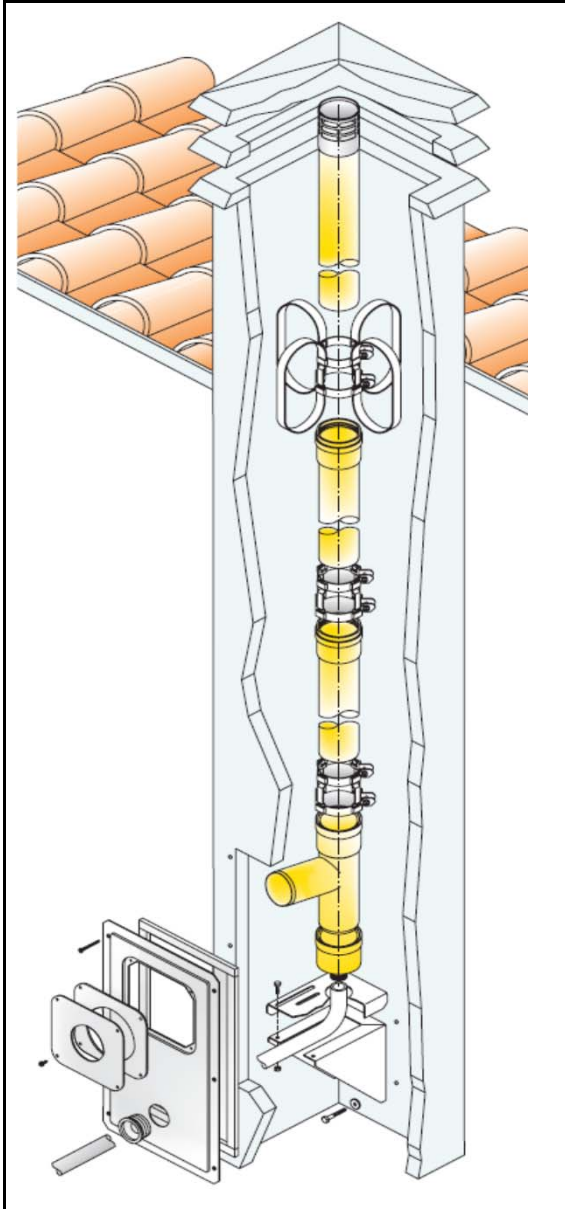


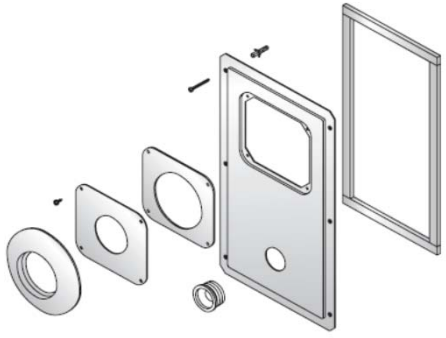


07.12.2017

СИСТЕМА ГАЗОТВОДА Ø 80 мм ДЛЯ КОНДЕНСАЦИОННЫХ КОТЛОВ

Труба полипропилен	Описание	Код	Цена евро
	Труба горизонтальная с окончанием, 1 м	6144	21
	Удлинитель 2 м	7885	21
	Удлинитель 1 м	6141	12
	Удлинитель 0,5 м	4666	8
	Удлинитель гибкий (бухта 20 м), 1 м	16115	12
	Комплект адаптеров для гибкого удлинителя	15441	25
	Тройник	7424	14
	Крышка к тройнику для отвода конденсата	7425	16
	Колено 90°	6143	7
	Колено 45°	6142	7
	Адаптер Ø 80 из котла 80/125	7472	67
	Адаптер Ø 80 из котла 60/100	12109	50
	Держатель трубы в шахте	7419	8
	Окончание дымохода с ветрозащитой Ø80	14693	30
	Кровельный вывод для наклонной крыши (черный)	8014	30
	Вертикальный комплект Ø80 с ветрозащитой (черный)	11258	134

СИСТЕМА ГАЗОТВОДА ДЛЯ КОНДЕНСАЦИОННЫХ КОТЛОВ

	Описание	Код	Цена евро
			
	Колено $\varnothing 60$ с держателем	12108	34
	Колено $\varnothing 80$ с держателем	11954	35
	Колено $\varnothing 100$ с держателем	12409	41
			
	Держатель дымохода	8202	42
			
Декоративная панель дымохода $\varnothing 80, 100, 125$ мм	8753	38	