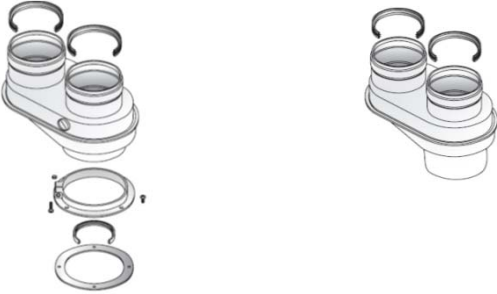

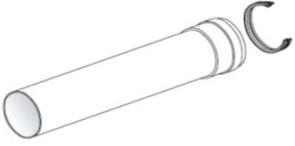
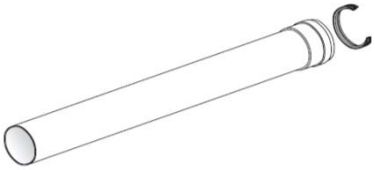




12.07.2017

**Коаксиальная система газоотвода Ø60/100 мм  
для перехода через адаптер Ø80/Ø80 мм**

Труба алюминиевая белая лакированная	Код	Описание	Цена евро
	<b>7764</b>	Адаптер Ø80 без фланца	<b>37</b>
	<b>7474</b>	Адаптер Ø80 с фланцем	<b>64</b>
	<b>2096</b>	Колено 90° Ø80	<b>11</b>
	<b>2095</b>	Колено 45° Ø80	<b>11</b>
	<b>1991</b>	Удлинитель 0,5 м Ø80	<b>15</b>
	<b>1990</b>	Удлинитель 1 м Ø80	<b>20</b>
	<b>2100</b>	Удлинитель 1 м с окончанием Ø80	<b>27</b>
	<b>8167</b>	Окончание дымохода с ветрозащитой Ø80	<b>30</b>
	<b>8014</b>	Кровельный вывод для наклонной крыши (черный)	<b>30</b>
	<b>1303</b>	Вертикальный комплект коаксиальный с ветрозащитой Ø80 (черный)	<b>95</b>